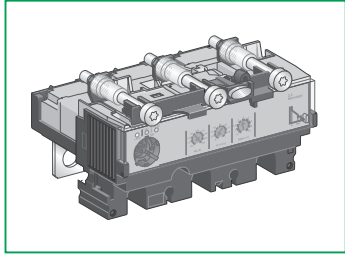


**Compact NSX100-250
FPower NSX / GV7**

Micrologic trip unit
Déclencheur Micrologic
Bloque de relés Micrologic



Merlin Gerin
Square D
Télémécanique

Schneider Electric

GHD16045AA-05

Schneider Electric Industries SAS
89, boulevard Franklin Roosevelt
F-92505 Rueil-Malmaison Cedex (France)
Tel: + 33 (0)1 41 29 85 00
www.schneider-electric.com



© 2008 Schneider Electric.
All rights reserved.

IMPORTANT NOTE

- This device must be installed by a qualified electrician.
- We cannot accept any responsibility for failure to follow the instructions provided in this document.

REMARQUE IMPORTANTE

- L'installation de cet appareil doit être effectuée par des professionnels de l'électricité.
- Le non-respect des indications de la présente notice ne saurait engager la responsabilité du constructeur.

OBSERVACIÓN IMPORTANTE

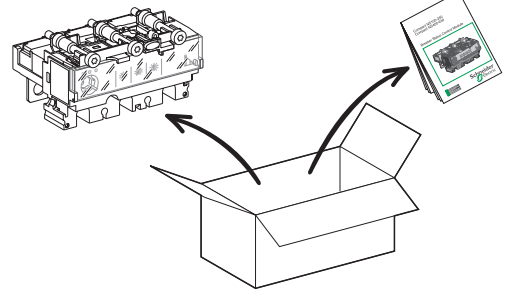
- La instalación y mantenimiento de este aparato sólo debe ser realizado por electricistas profesionales.
- El fabricante no se hace responsable en caso de no cumplir con las indicaciones expuestas en este aviso.

重要注意事項

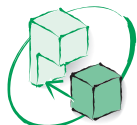
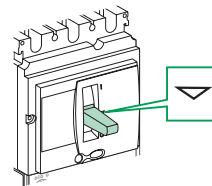
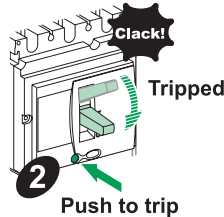
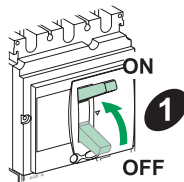
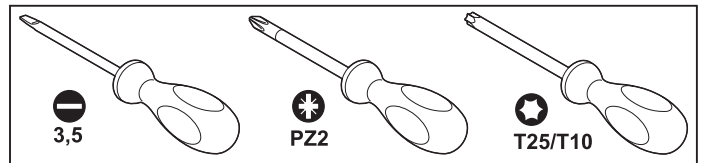
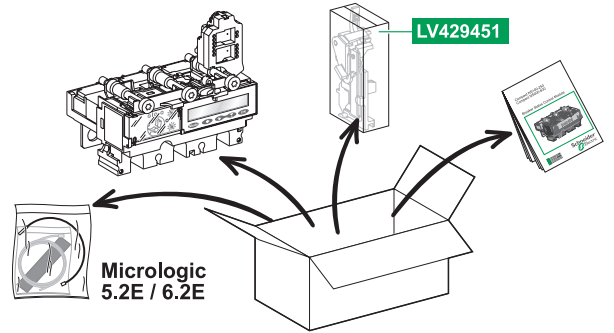
- 本装置必须由合格的电工进行安装。
- 我们不承担任何因未遵循本文档中的指南而导致的责任。



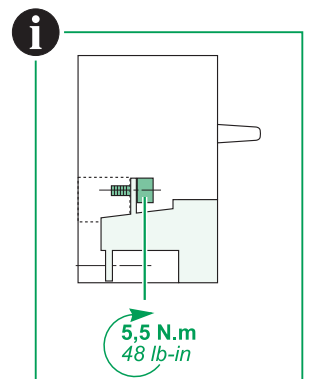
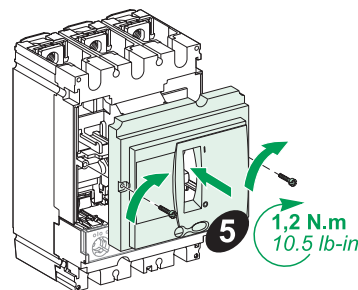
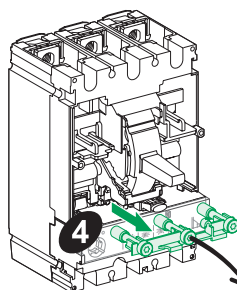
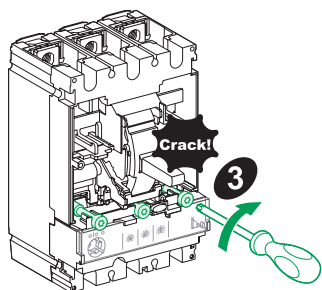
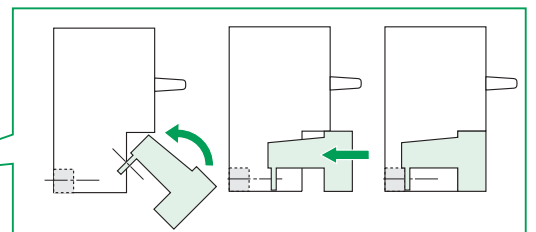
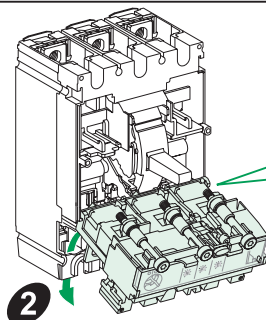
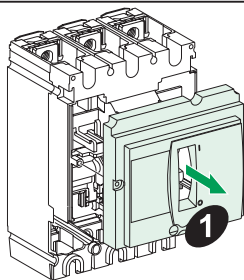
Micrologic 2.2

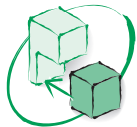


Micrologic 5.2 / 6.2

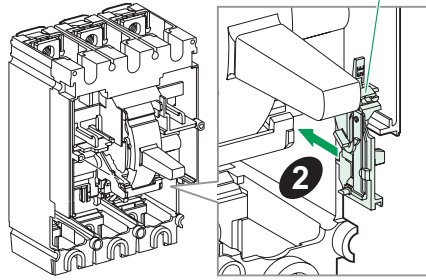
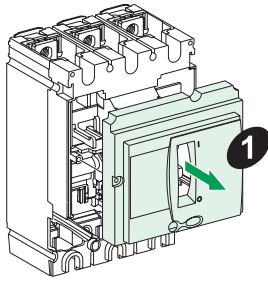


Micrologic 2.2

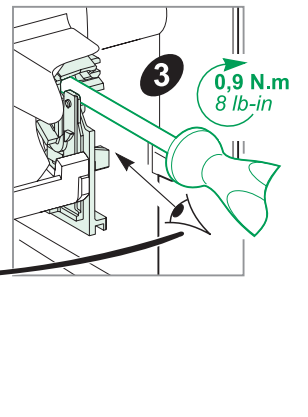
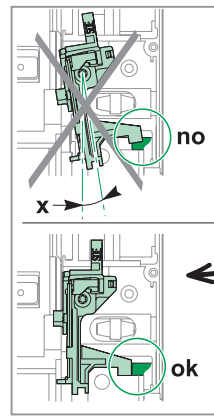




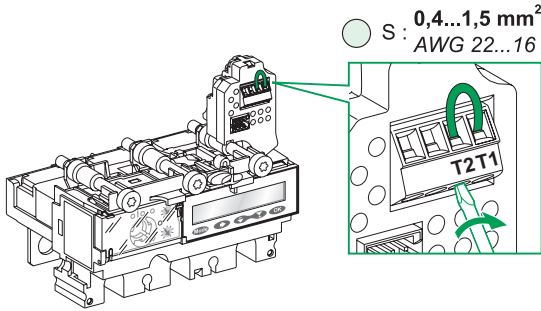
Micrologic
5.2 / 6.2



LV429451

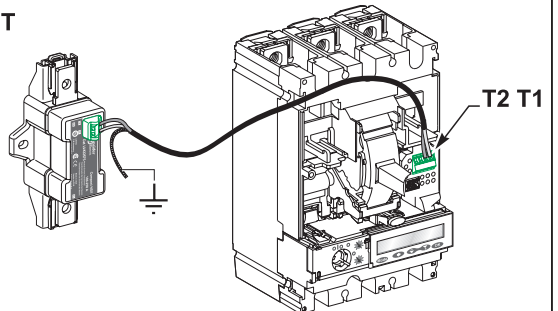


Micrologic 3P
5.2 / 6.2

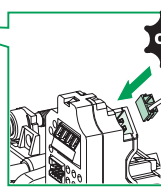
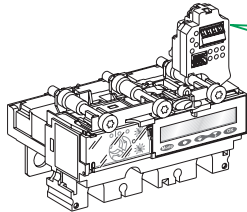


S: 0,4...1,5 mm²
AWG 22...16

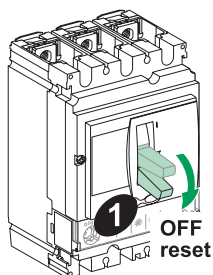
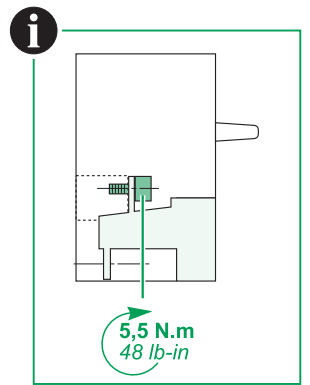
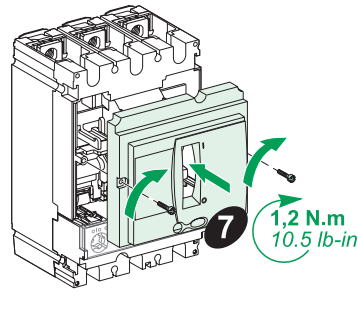
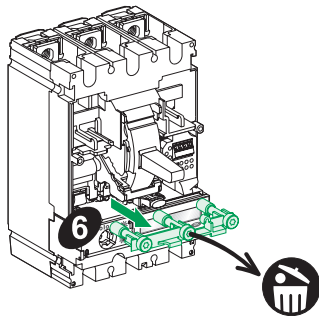
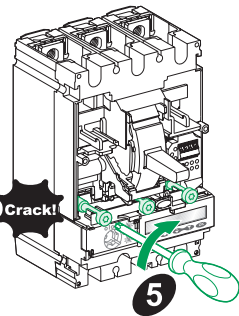
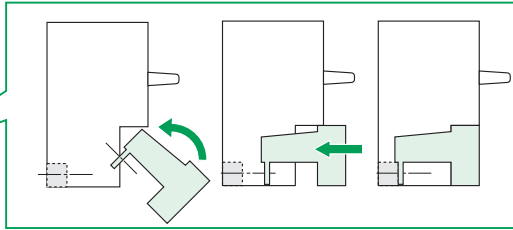
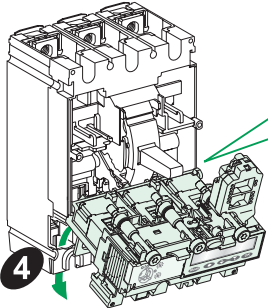
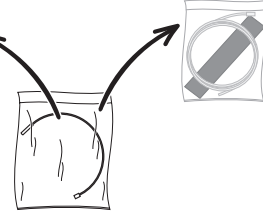
with ENCT



Micrologic
5.2E / 6.2E

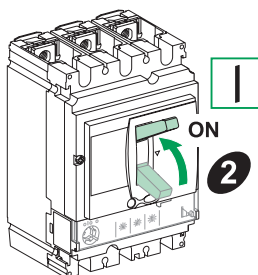


Click!



0

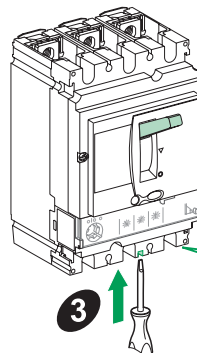
OFF
reset



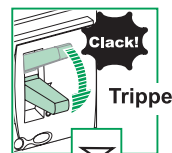
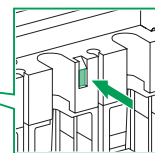
1

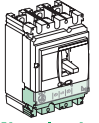
ON

2



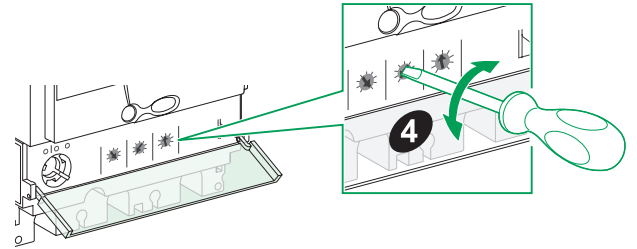
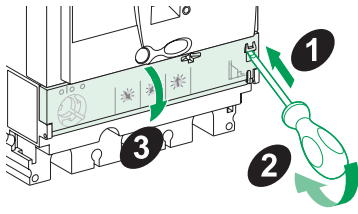
3



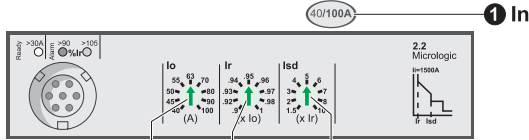


Micrologic 2.2

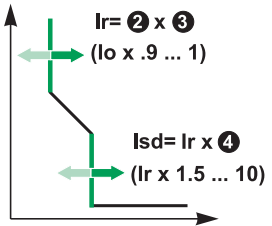
Ir, Isd



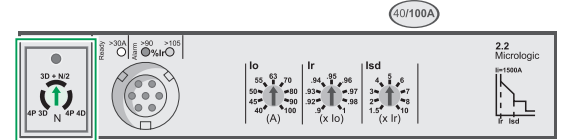
3P-4P



1 In	100 A
2 lo	40 45 50 55 63 70 80 90 100 (A)
3 lr	.9 .92 .93 .94 .95 .96 .97 .98 1 (x lo)
$Ir = 63 \times 0.95 = 59.9 \text{ A}$	
4 Isd	1.5 2 3 4 5 6 7 8 10 (x Ir)
$Isd = 59.9 \times 5 = 299 \text{ A}$	



4P

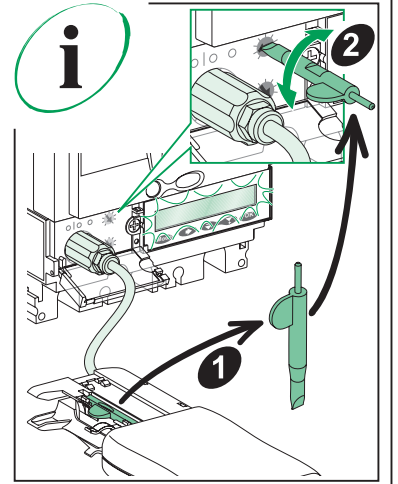
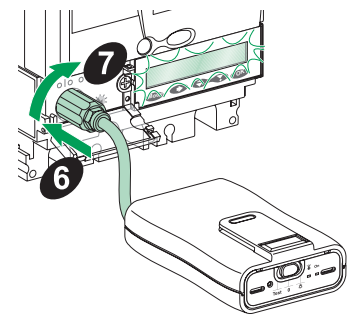
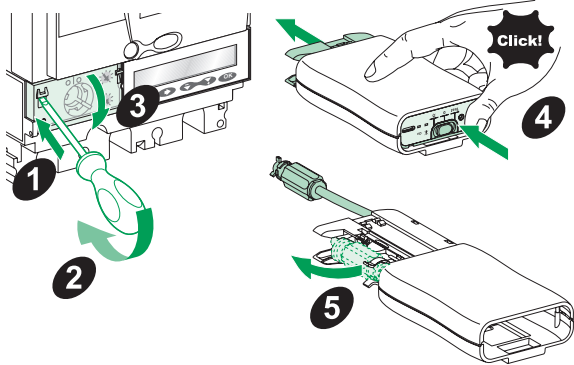


N	N
4P 3D	OFF
3D + N/2	Ir/2
4P 4D	Ir

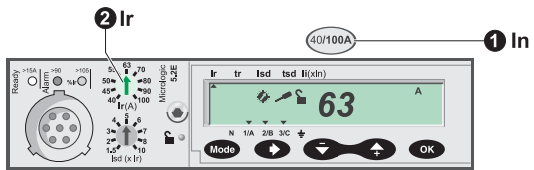


LV434206

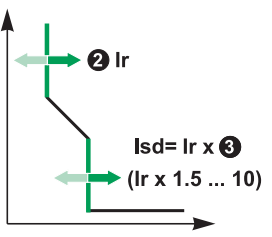
Ir, Isd



Micrologic 5.2



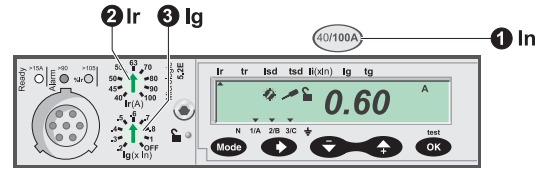
1 In	100 A
2 lr	40 45 50 55 63 70 80 90 100 (A)
$Ir = 63$	
3 Isd	1.5 2 3 4 5 6 7 8 10 (x Ir)
$Isd = 63 \times 5 = 315 \text{ A}$	



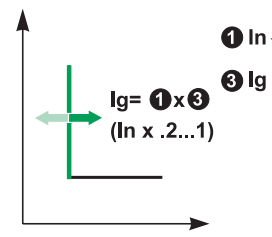
Ir, Ig



Micrologic 6.2

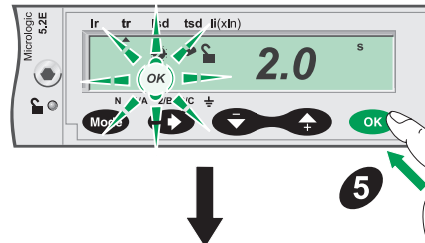
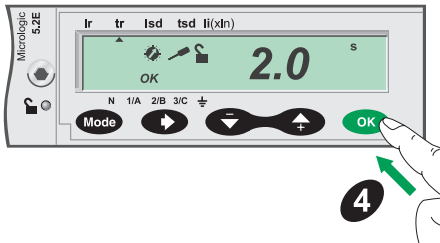
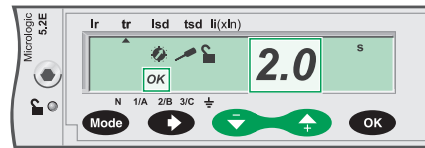
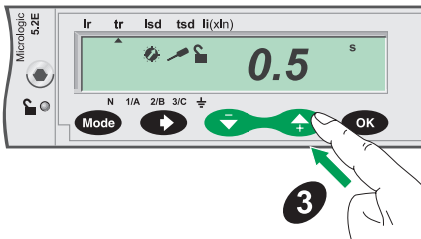
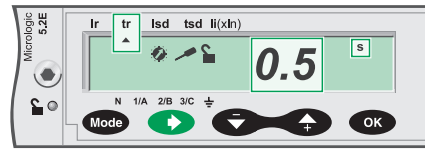
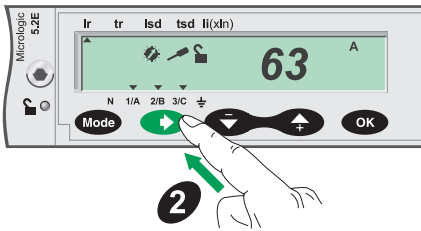
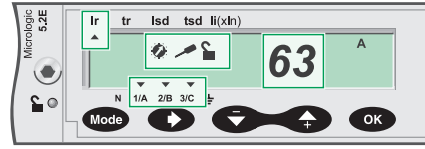
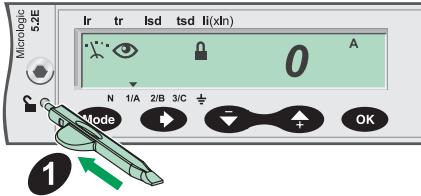
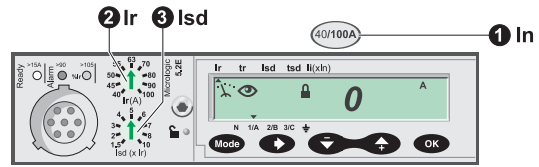


1 In	100 A
2 lr	40 45 50 55 63 70 80 90 100 (A)
$Ir = 63$	
3 Ig	.2 .3 .4 .5 .6 .7 .8 1 OFF (x In)
$Ig = 100 \times .6 = 60 \text{ A}$	





5.2 Ir, tr, lsd, tsd, li
6.2 Ir, tr, lsd, tsd li, lg, tg
 tr @ 6 Ir



Micrologic User Manual

LV434103 (fr)

LV434104 (en)

LV434105 (es)

